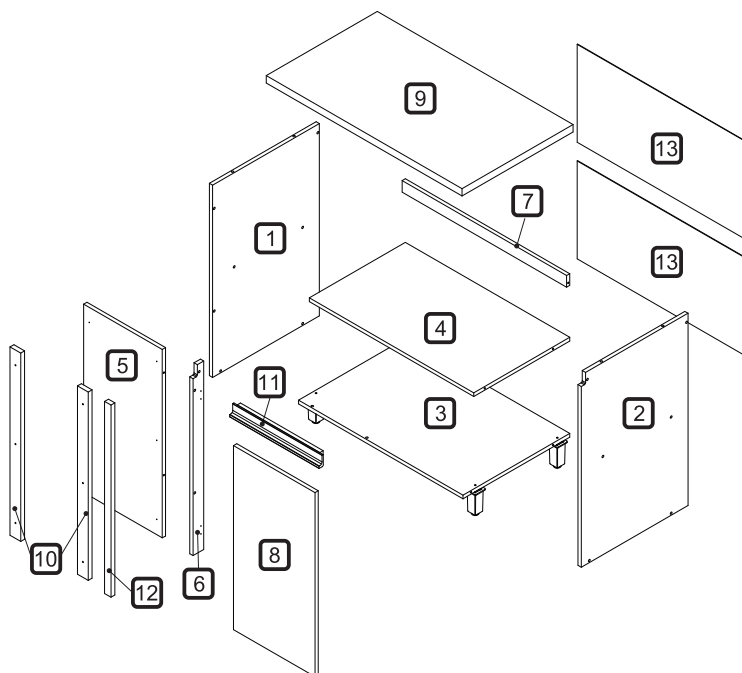
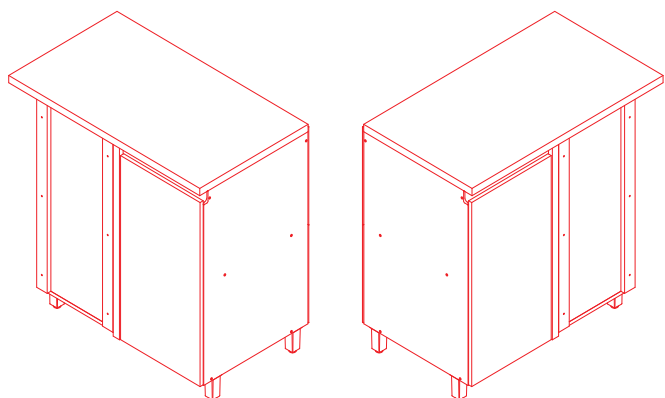




MANUAL DE MONTAGEM CÓDIGO 301707
BALCÃO CANTO DIR-ESQ RAINHA
1 PORTA 920X520 100% MDF



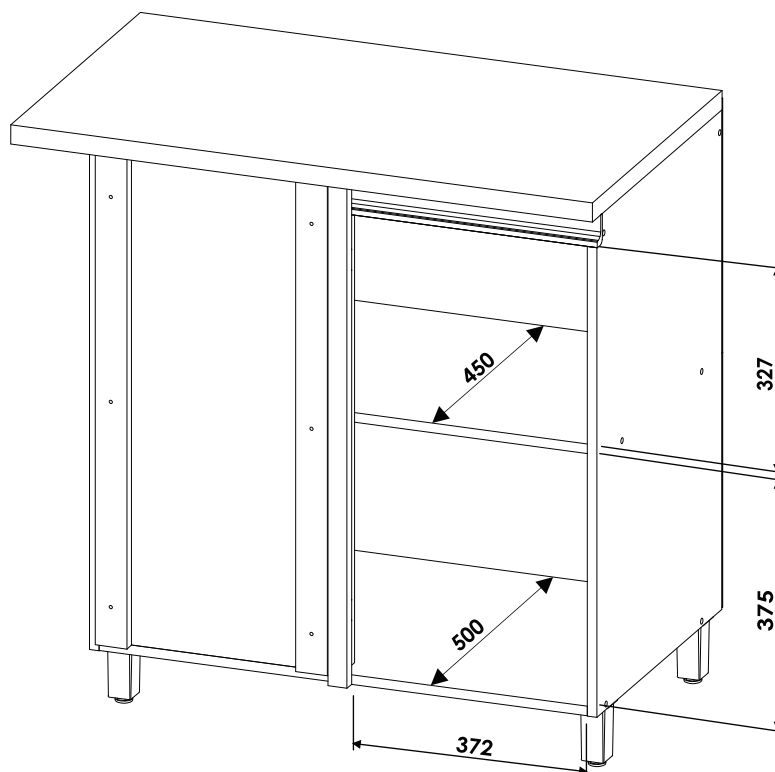
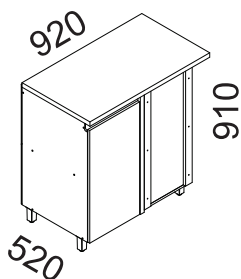
A marca da gestão florestal responsável
FSC® C168299



ESTE PRODUTO PERMITE MONTAGEM PARA AMBOS OS LADOS.

DIMENSÕES DOS ESPAÇOS INTERNOS (MEDIDAS EM MILÍMETRO)

DIMENSÕES MÁXIMAS DO PRODUTO MONTADO



CÓDIGO	DESCRIÇÃO	QTDE	COMP.	LARG.	ESP.
1	LATERAL SEM USINAGEM	1	780	500	15
2	LATERAL COM USINAGEM	1	780	500	15
3	BASE	1	770	500	15
4	PRATELEIRA	1	770	450	15
5	FECHAMENTO	1	764	368	15
6	BATENTE	1	764	50	15
7	TRAVESSA SUPERIOR	1	770	47	15
8	PORTA	1	747	381	15
9	BANCADA	1	917	520	30
10	AFASTADOR	2	764	48	18
11	PERFIL PUXADOR "J"	1	418	47	20
12	MOLDURA	1	779	30	18
13	FUNDO TRASEIRO	2	795	398	2.5

CÓDIGO/DESCRIÇÃO	QUANTIDADE	CÓDIGO/DESCRIÇÃO	QUANTIDADE
A  PARAFUSO 3,5x30mm CABEÇA CHATA	6	B  PARAFUSO 4x14mm CABEÇA PANELA	38
C  CALÇO SUPER ALTO PARA DOBRADIÇA	2	D  CANTONEIRA METÁLICA DE FIXAÇÃO	8
E  PARAFUSO 5x50mm CABEÇA FLANGEADA	12	F  CAVILHA 8x30mm	4
G  PREGO 10x10 COM CABEÇA	35	H  PARAFUSO 4x30mm CABEÇA PANELA	4
I  CANTONEIRA METÁLICA PARA FIXAÇÃO NA PAREDE	4	J  BUCHA DE PAREDE DE 8mm	4
K  PARAFUSO 7x40mm CABEÇA CHATA	18	L  DOBRADIÇA ALTA CANECO 35mm	2
M  BATENTE DE SILICONE	2	N  SEPARADOR DE DOBRADIÇA 15mm	2
O  TAPA FURO ADESIVO 12mm	18	P  CAPA PLÁSTICA PARA CANTONEIRA	4
Q  FIXADOR FUNDO TRASEIRO METÁLICO	8	R  CHAVE ZETA	1
S  SUPORTE ANGULAR	3	T  PÉS	4